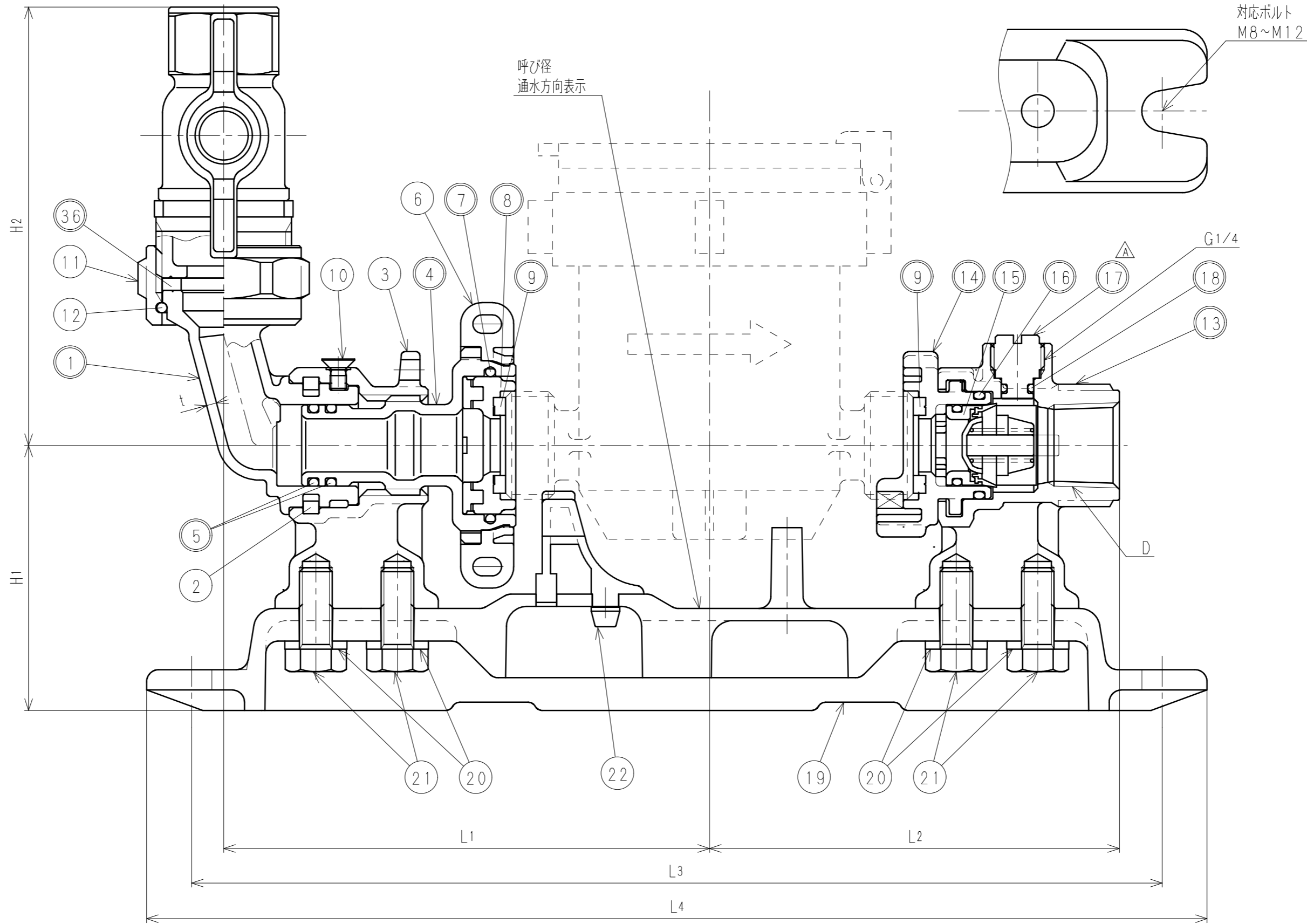
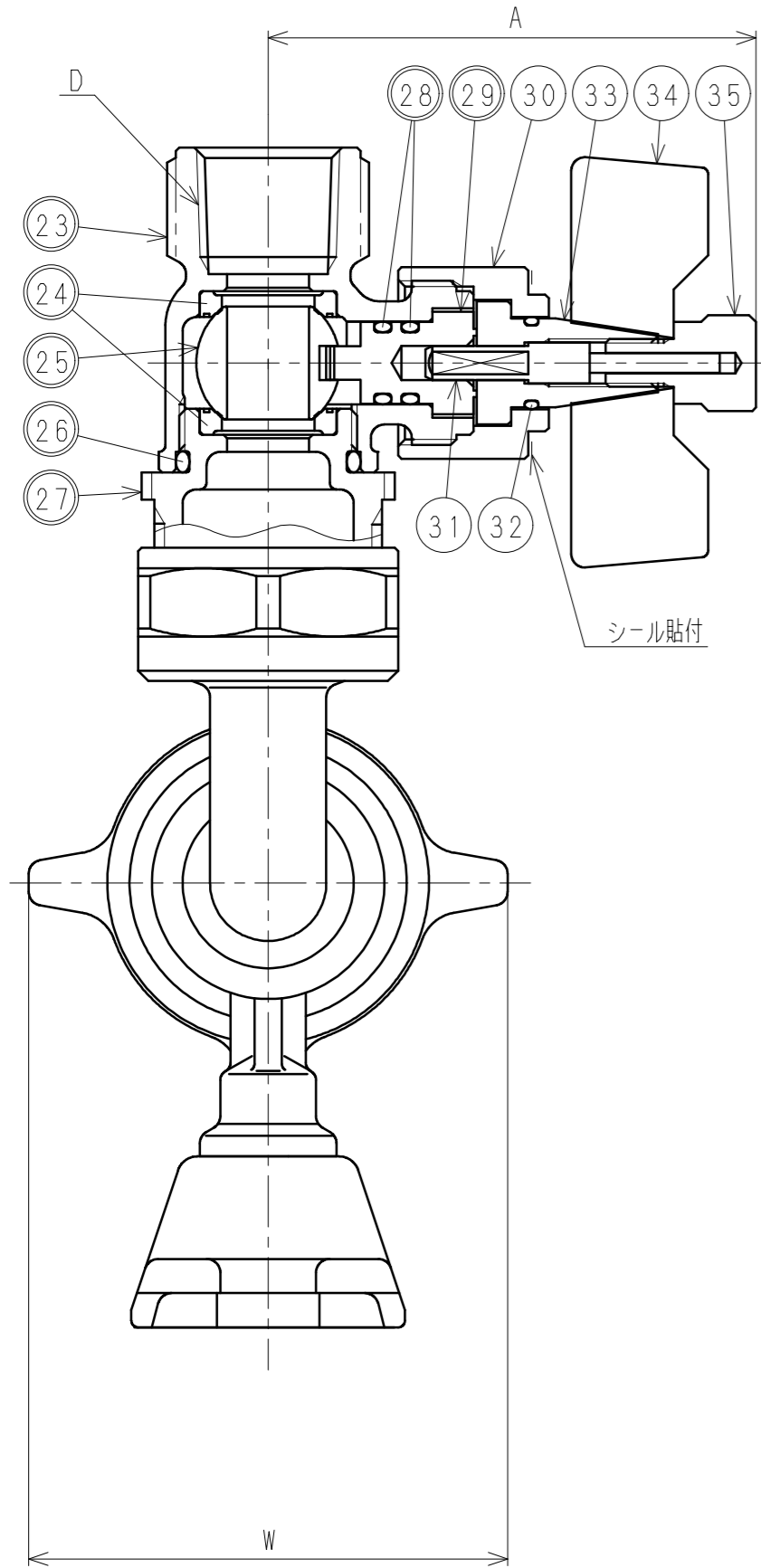


接水品番	部品名	材質	規格番号	記号	摘要	接水品番	部品名	材質	規格番号	記号	摘要	接水品番	部品名	材質	規格番号	記号	摘要
○ 27	ボール押え	青銅鑄物6種 ビスマス青銅鑄物2種	JIS H 5120 JIS H 5120	CAC406 CAC902	鉛除去表面処理	○ 15	逆止弁	アセタルコポリマー 合成ゴム		POM NBR		○ 1	ユニオン胴	青銅鑄物6種 ビスマス青銅鑄物2種	JIS H 5120 JIS H 5120	CAC406 CAC902	鉛除去表面処理
○ 28	Oリング	合成ゴム		NBR				ばね用ステンレス鋼線	JIS G 4314	SUS304-WPB		2	止め輪	アセタルコポリマー		POM	
○ 29	ステム	耐脱亜鉛黄銅	JIS H 3250	C3531		○ 16	Oリング	合成ゴム		NBR		3	送り台座	青銅鑄物6種 ビスマス青銅鑄物2種	JIS H 5120 JIS H 5120	CAC406 CAC902	
30	ステムナット	快削黄銅棒	JIS H 3250	C3604BD		○ 17	圧抜き栓	青銅連鑄物6種 ビスマス青銅鑄物2種or3種 耐脱亜鉛黄銅棒	JIS H 5121 JIS H 5121 JIS H 3250	CAC406C CAC902Cor903C C3531		○ 4	送りねじ	青銅鑄物6種 ビスマス青銅鑄物2種	JIS H 5120 JIS H 5120	CAC406 CAC902	鉛除去表面処理
31	コネクター	ステンレス鋼棒	JIS G 4303	SUS303-B		○ 18	Oリング	合成ゴム		NBR		○ 5	Oリング	合成ゴム		NBR	
32	Oリング	合成ゴム		NBR		19	ベース	アルミニウム合金ダイカスト	JIS H 5302	ADC12	アクリル塗装	6	送りハンドル	ABS樹脂		ABS	
33	ハンドル軸	快削黄銅棒	JIS H 3250	C3604BD		20	ワッシャ	冷間圧延ステンレス鋼板	JIS G 4305	SUS304-CP		○ 7	Oリング	合成ゴム		NBR	
34	ハンドル	青銅鑄物6種	JIS H 5120	CAC406		21	ボルト	ステンレス鋼棒	JIS G 4303	SUS304-B		○ 8	メータ押え一次側	アセタルコポリマー		POM	
35	ビス	快削黄銅棒	JIS H 3250	C3604BD		22	メータ受け一次側	ABS樹脂		ABS		○ 9	パッキン	合成ゴム		EPDM	
○ 36	パッキン	合成ゴム		EPDM		○ 23	止水胴	青銅鑄物6種 ビスマス青銅鑄物2種	JIS H 5120 JIS H 5120	CAC406 CAC902	鉛除去表面処理	10	止めねじ	ステンレス鋼		SUSXM7	
注：部品表「接水」欄の○印及び 部品引出し番号の◎印は、水道水との接水部をしめす。						○ 24	ボールシート	テフロン樹脂		PTFE		11	直結ナット	快削黄銅棒	JIS H 3250	C3604BD	
						○ 25	ボール	青銅連鑄物6種 ビスマス青銅鑄物2種or3種	JIS H 5121 JIS H 5121	CAC406C CAC902Cor903C	電着塗装	○ 13	二次側胴	青銅鑄物6種 ビスマス青銅鑄物2種	JIS H 5120 JIS H 5120	CAC406 CAC902	鉛除去表面処理
						○ 26	Oリング	合成ゴム		NBR		○ 14	メータ受け二次側	アセタルコポリマー		POM	



寸法表 (mm)

呼び径	D	L1	L2	L3	L4	H1	H2	W	A	t ^{Free} ±0.5
13S	Rc1/2	119	100.5	238	260	65	107.5	70	71.5	2.5

承認	3	H2021-007	2021.1.26	圧抜き栓変更の為、2019.1.17付図面より転記	中尾
変更点	No	管理No	日付	理由	担当
該当規格					

52410176 (-25) -1
 承認 検図 製図 設計
 坂本 楠川 中尾 加藤
 品番 13S MUK5 L-GVP-TC-C
 名称 米タユニット アングル 盗防千葉形 コア無
 単位 Free
 日付 2021年 1月26日
 株式会社 タブチ